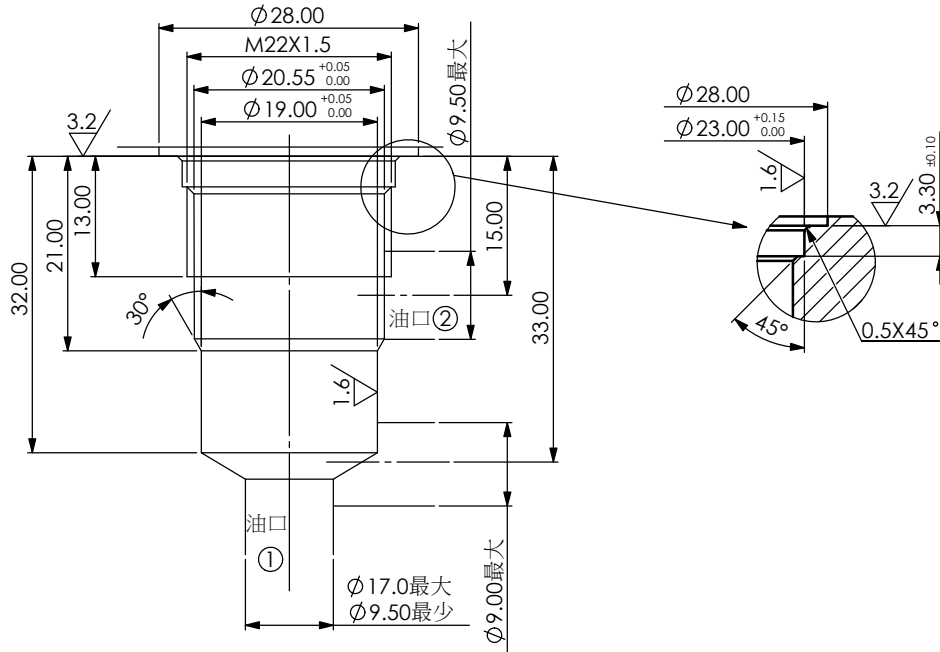


成型孔:22M-2

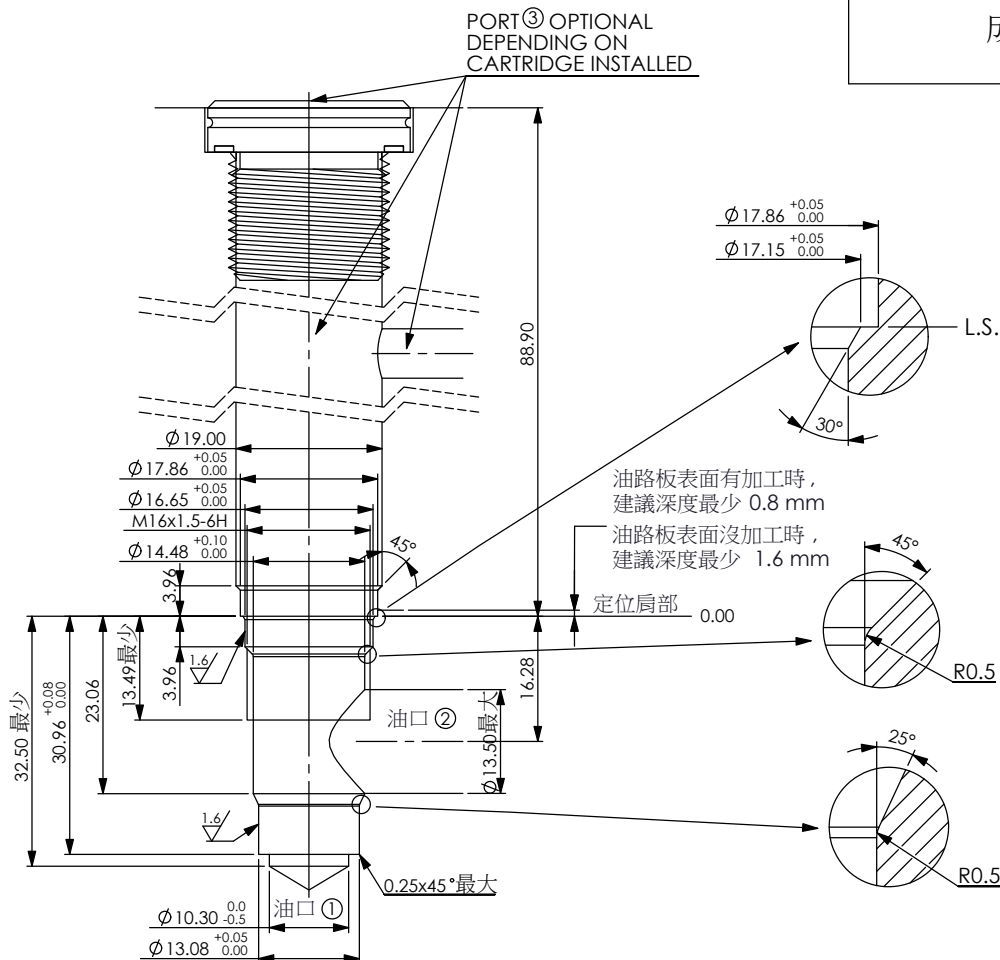
◎ 0.05 A
螺紋與其它尺寸
的同心度



尺寸單位:mm

成型孔:162AP-2

◎ 0.05 A
螺紋與其它尺寸
的同心度



尺寸單位:mm